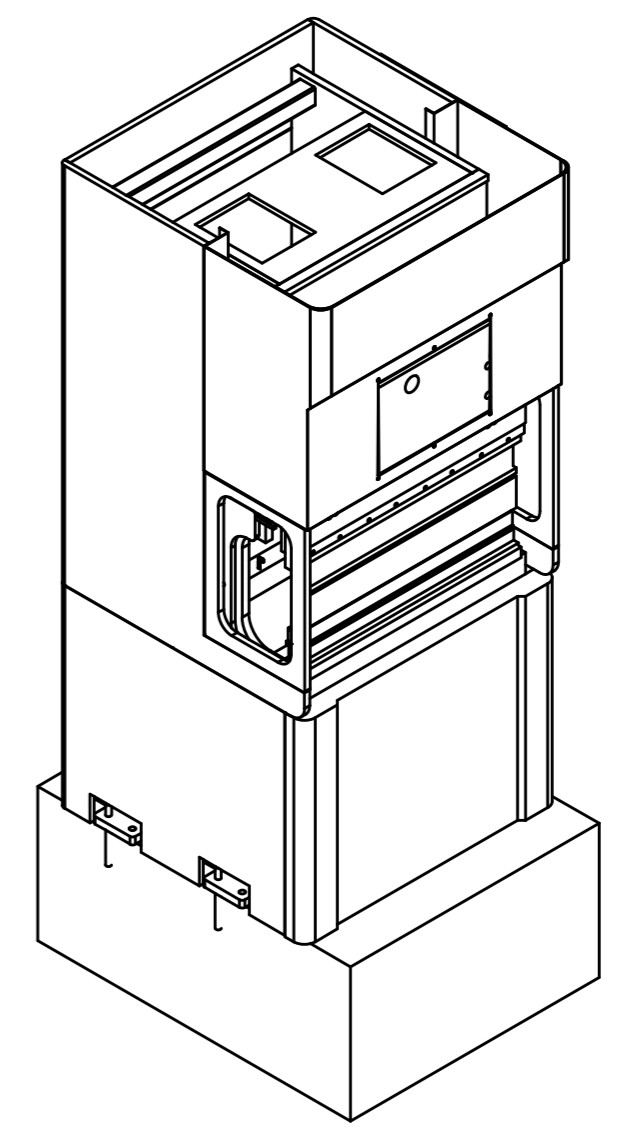
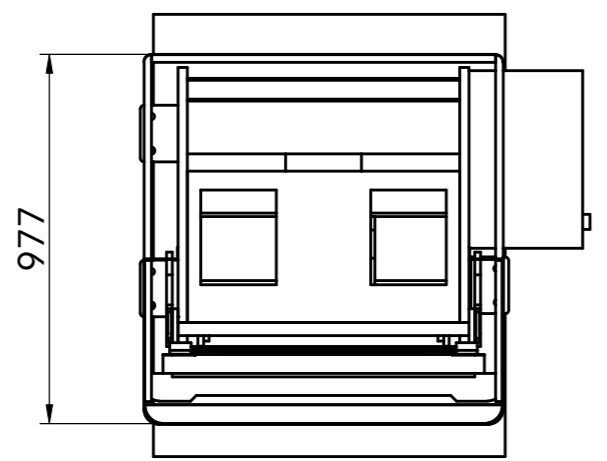
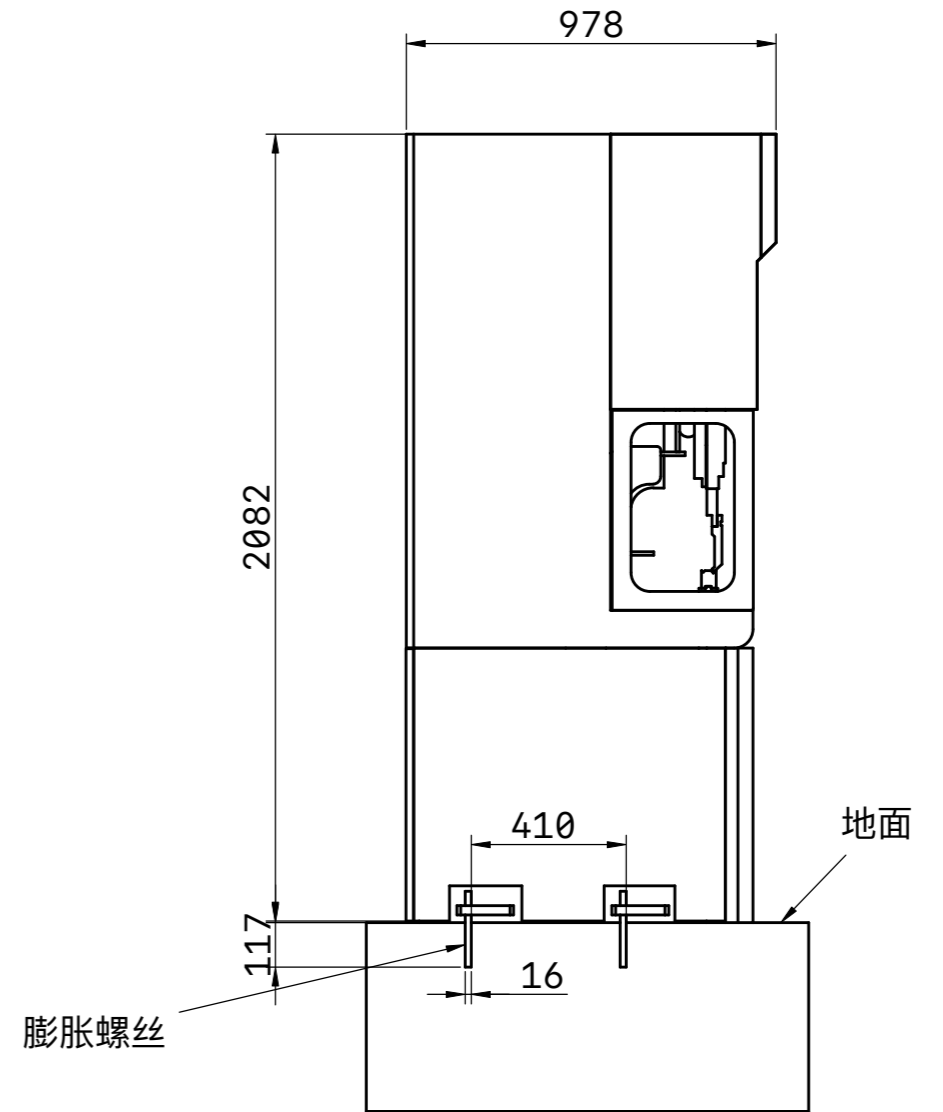
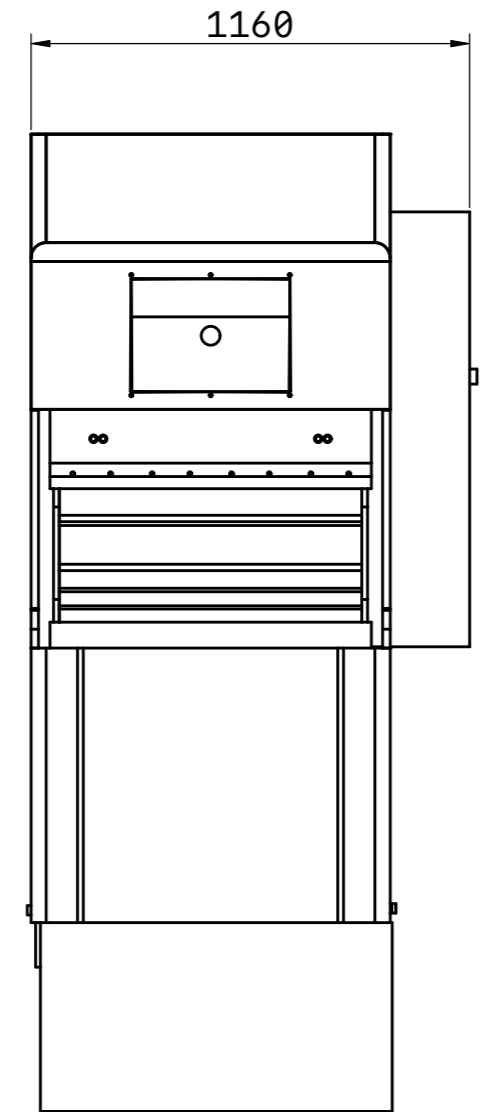


1 2 3 4 5 6 7 8 9 10 11 12

A
B
C
D
E
F
G
H



标题 800双轴地基图		
单位 毫米	投影角度 ☐	大小 A2
比例 1:20	上一次更新 01/09/24	图纸 1/1

1 2 3 4 5 6 7 8 9 10 11 12